	BOLETIM DE SERVIÇO <i>(quality bulletin)</i>		SB001/18				
	NÚMERO (NUMBER)						
DATA EMISSÃO: <i>(Date issue)</i>	13/04/2018	SUBSTITUTIVO: <i>(Substitution)</i>	<input type="checkbox"/> Não <i>(NO)</i>	<input checked="" type="checkbox"/> Sim Nº <i>(YES)</i>	SB18-03-30	DATA:	30/03/2018 <i>(Date)</i>
ASSUNTO: <i>(Subject)</i>	Inspeção do batente do Profundor					Página 1 de 4	

BOLETIM DE SERVIÇO SB18-03-30

Data de Emissão: 30 de Março de 2018

Data Efetiva: 30 de Março de 2018

Objetivo: Inspeção do batente do Profundor

Modelos Afetados: Aeronave RV-10 adquiridas, após de abril de 2012

Ação Requerida: Inspeccionar o sistema de controle, quanto a travamentos e ao trabalho adequado do Profundor. Corrigir a operação, se for necessário.

Tempo de Conformidade: Antes do primeiro voo.

Aviso de Substituição: Nenhum

Trabalho Obrigatório / Tolerância da Garantia SLSA: 0,3 Horas para a inspeção
1,5 Hora, se forem necessárias correções.

Nível de Certificação: Nenhum

Sinopse:

Em abril de 2012, uma parte inferior do “horn” do Profundor foi removida (veja o lado ajustado indicado na Figura 1). Essa parte do “horn”, normalmente precisa ser ajustada para uso na maioria das aeronaves RV. O RV-10 não requer esse ajuste. Chegou ao nosso conhecimento que, devido às tolerâncias de produção, seria possível que o “horn” interferisse na parada do comando do Profundor. Essa condição também permitiria o deslocamento excessivo do Profundor. Se houver algum desses problemas, o “stop” traseiro F-1012D do Profundor deve ser substituído.

Método de Conformidade:

Etapa 1: Remover a Carenagem do Profundor - F-1094B.

Etapa 2: Inspeccionar o sistema de controle de inclinação, quanto ao contato adequado do flange traseiro do controle de elevação, contra o “stop” ascendente F-1012D do Profundor, conforme mostrado na Figura 1. Se sua instalação for inadequada, o flange não fará contato, conforme mostra a Figura 2. Se sua aeronave corresponder à Figura 1 prosseguir para a última etapa deste boletim de serviço. Se sua aeronave corresponder à Figura 2 prosseguir para a próxima etapa.

Etapa 3: Remover o “stop” F-1012D ascendente do Profundor. Ver Manual do RV-10

CONTROLE DE APROVAÇÃO (approval control)					
ELABORADO: <i>(Elaborated)</i>	VAN'S AIRCRAFT	RESPONSÁVEL TRADUÇÃO: <i>(Responsible translation:)</i>	FLYER INDUSTRIA AERONAUTICA LTDA.	PÁGINA:	Página 1 de 4



BOLETIM DE SERVIÇO

(quality bulletin)

SB001/18

NÚMERO (NUMBER)

DATA EMISSÃO: 13/04/2018
(Date issue)

SUBSTITUTIVO:
(Substitution)

Não
(NO)

Sim
Nº
(YES)

SB18-03-30

DATA: 30/03/2018

(Date)

ASSUNTO:
(Subject)

Inspeção do batente do Profundor

Página 2 de 4

Etapa 4: Requisitar a cantoneira indicada na lista de peças deste Boletim de Serviço da Van's Aircraft. Refazer o "stop" ascendente do Profundor F-1012D, como mostrado na página 10-13 do Manual do RV-10 e na figura 3 deste Boletim. Ajustar o flange vertical, para igualar a altura original de 3/4 de polegada. Deixar o flange horizontal mais longo, conforme mostrado na Figura 3.

Fixar a cantoneira "stop" do profundor, em seu lugar na fuselagem e transferir os furos # 30 e # 12 da fuselagem, na cantoneira.

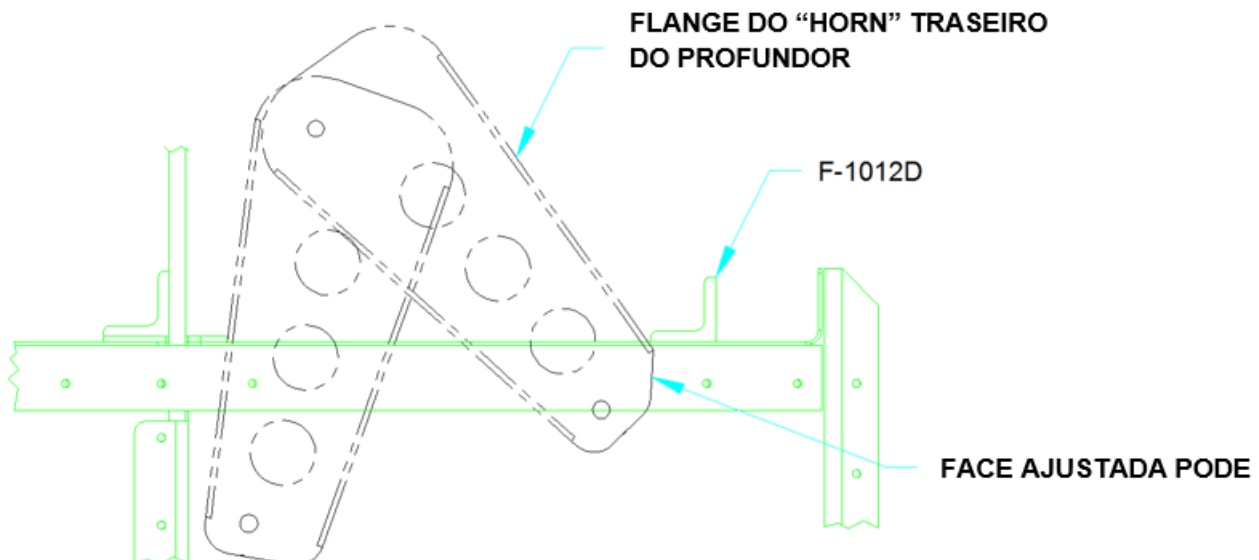
Etapa 5: Instalar o novo "stop" ascendente do Profundor, conforme mostrado no Manual do RV-10, nas páginas 10-13, 10-21 e 10-22. Ajustar o batente do controle, de acordo com o mostrado no Manual do RV-10, para permitir a quantidade correta de deslocamento do Profundor.

Etapa 6: Fazer um registro no diário de manutenção da aeronave, indicando a conformidade com o boletim SB 18-03-30.

PEÇAS DE REPOSIÇÃO

Quant.	Item
1	AA6-125X1X1 1/4X5
3	AN470AD4-6

FIGURA 1: OPERAÇÃO NORMAL DO BATENTE DO CONTROLE



CONTROLE DE APROVAÇÃO (approval control)

ELABORADO:
(Elaborated)

VAN'S AIRCRAFT

**RESPONSÁVEL
TRADUÇÃO:**
(Responsible translation:)

FLYER
INDUSTRIA
AERONAUTICA
LTDA.

PÁGINA:

Página 2 de 4

DATA EMISSÃO: 13/04/2018
(Date issue)

SUBSTITUTIVO:
(Substitution)

Não
(NO)

Sim
Nº
(YES)

SB18-03-30

DATA: 30/03/2018
(Date)

ASSUNTO:
(Subject)

Inspeção do batente do Profundor

Página 3 de 4

FIGURA 2: OPERAÇÃO ANORMAL DO BATENTE DO CONTROLE

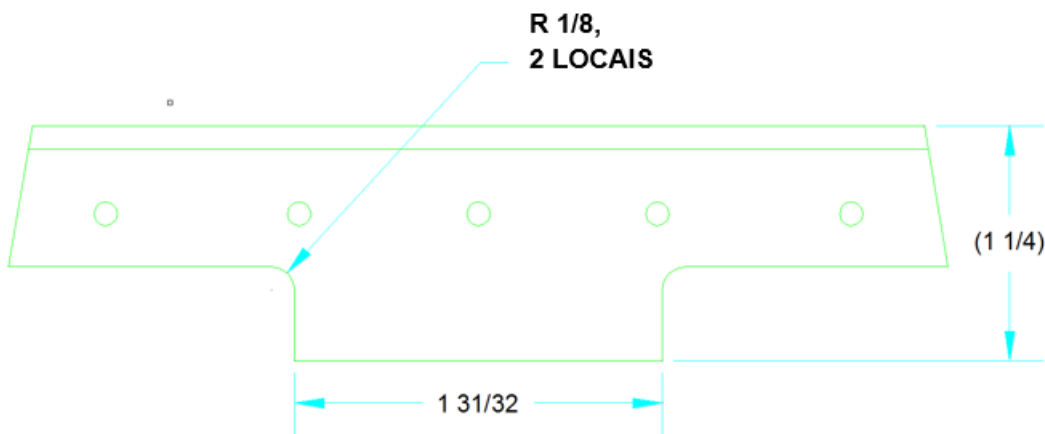
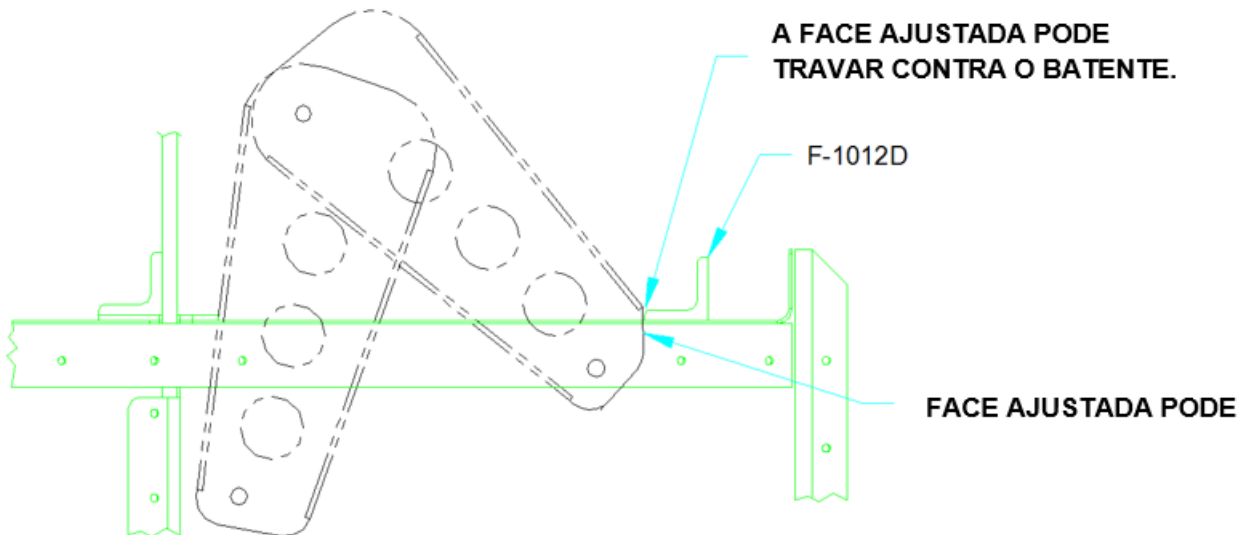


FIGURA 3: VISTA SUPERIOR DO BATENTE MODIFICADO DO MOVIMENTO DE ELEVAÇÃO DO PROFUNDOR

CONTROLE DE APROVAÇÃO (approval control)

ELABORADO:
(Elaborated)


VAN'S AIRCRAFT

RESPONSÁVEL
TRADUÇÃO:
(Responsible translation:)

FLYER
INDUSTRIA
AERONAUTICA
LTDA.

PÁGINA:

Página 3 de 4

	BOLETIM DE SERVIÇO <i>(quality bulletin)</i>		SB001/18				
	NÚMERO (NUMBER)						
DATA EMISSÃO: <i>(Date issue)</i>	13/04/2018	SUBSTITUTIVO: <i>(Substitution)</i>	<input type="checkbox"/> Não <i>(NO)</i>	<input checked="" type="checkbox"/> Sim Nº <i>(YES)</i>	SB18-03-30	DATA: <i>(Date)</i>	30/03/2018
ASSUNTO: <i>(Subject)</i>	Inspeção do batente do Profundor					Página 4 de 4	

1 – Solicitar o agendamento para cumprimento deste boletim de serviço:

Contato abaixo para solicitar o agendamento para verificação do sistema:

➤ **Garantia da Qualidade - FLYER INDÚSTRIA AERONÁUTICA LTDA:**

Email: henrique.meira@flyer.com.br - **Fones/WhatsApp:** (19)3303-3850 ou (19) 99547-3853

➤ **Oficina de Manutenção - Ultramotores:**

Email: Rafael Furtado Garrote - rafael.furtado@ultramotores.com.br ou Rogério Davi Taddei – Flyer - rogerio.taddei@flyer.com.br

Fones: (19)3467-3109

Para uma lista dos nossos representantes já capacitados para a aplicação da correção deste SB, acesse <http://www.flyer-aero.com/representantes>

Referência da publicação do boletim **Van's Aircraft -SB 18-03-30:**

https://www.vansaircraft.com/pdf/service_bulletins/sb18-03-30.pdf

CONTROLE DE APROVAÇÃO <i>(approval control)</i>					
ELABORADO: <i>(Elaborated)</i>	VAN'S AIRCRAFT	RESPONSÁVEL TRADUÇÃO: <i>(Responsible translation:)</i>	FLYER INDUSTRIA AERONAUTICA LTDA.	PÁGINA:	Página 4 de 4