

Número: SB-002/15

Data de Emissão Flyer: 13/agosto/2015 Revisão : 01

Assunto: Trinca no prato do elastômero.

Referencia : VAN'S AIRCRAFT - SB 14-08-29 - (Data efetiva: 29/08/2014)

Execução: **Mandatário não repetitivo**

## MANDATÓRIO

<b>Editor:</b>	VAN'S AIRCRAFT
<b>Limite de aplicação:</b>	<b>Quando aplicar?</b> Até a próxima inspeção anual <b>Ação definitiva:</b> Executar as inspeções elencadas abaixo.
<b>Assunto:</b>	Trinca no prato do elastômero.
<b>Capítulo ATA:</b>	71-20 (Grupo moto propulsor – Berço), 32-20 (Trem de pouso do nariz).
<b>Partes afetadas:</b>	Todos os modelos RV-10 que tiveram o berço do motor enviado antes de 13 de Agosto de 2014.

### Sumário:

Algumas trincas foram descobertas no prato do elastômero do berço do motor em alguns **RV-10**. Até o momento, somente aeronaves que operavam em pistas não preparadas apresentaram o defeito. Os berços enviados após 13 de Agosto de 2014 não são afetados por este boletim.

### Preparação para a inspeção:

Remover a capô superior e inferior do motor.

Remover parafuso e o colar de fixação superior (WD-1015) do eixo central do trem de pouso do nariz (WD-1016).

Com a ajuda de um peso preso na cauda da aeronave, levantar o nariz da aeronave até quando o trem de pouso não tocar o solo.

Remover o parafuso localizado na parte inferior do eixo.

Remova o eixo do trem de pouso juntamente com os elastômeros.

Limpar/desengraxar a base do prato de elastômero.

### Inspeção:

Verificar se o prato do elastômero (WD-1001E) possui trincas. OBS: O ensaio por líquidos penetrantes pode ser útil para a identificação de trincas.



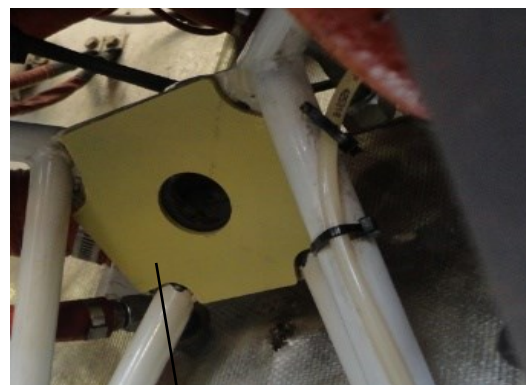
Exemplo de WD-1001E sem trincas

### A. para o caso de ausência de trincas:

- 1 - Solicitar o envio do prato de reforço.
- 2 – Encaixar o prato de reforço (WD-1001K-MOD) embaixo do prato de elastômero (WD-1001E). O prato de reforço não é simétrico; na sua posição ideal ele deve ter todas as bordas alinhadas e o furo central concêntrico com as bordas e o furo do prato do elastômero, respectivamente.
- 3 - Se o prato de reforço não se encaixar perfeitamente, por causa das soldas que fixam o prato do elastômero ao berço, limar as bordas do prato de reforço como necessário.
- 4 – Aplicar primer. Deixe-o secar completamente.
- 5 – Fixar o prato de reforço ao prato do elastômero. Para isso, utilizar um pouco de selante como mostrado nas imagens abaixo:



A) - Aplicar selante no prato de reforço



B) – Fixar no prato do berço do motor

- 6 – Unir o eixo (WD-1016) à perna do trem de pouso com a colocação do parafuso da parte inferior.
- 7 – Posicionar o eixo na sua posição correta, passando por entre ambos os pratos.
- 8 – Lentamente abaixar o nariz da aeronave. Aplique o colar de fixação (WD-1015) e o seu respectivo parafuso de fixação.
- 9 – Elevar novamente o nariz da aeronave até quando o trem de pouso não estiver em contato com o solo. Movimente a perna do trem de pouso para certificar de que nenhuma folga exista entre os elastômeros, prato de reforço e prato de elastômero.
- 10 – Se alguma folga for notada, utilize as arruelas (U-1002) para eliminá-la. Se forem necessárias mais de três arruelas para eliminar uma eventual folga, substitua os elastômeros.
- 11 – Anotar o cumprimento deste Boletim de Serviço no caderno técnico de bordo.



Exemplo de WD-1001E severamente danificado.

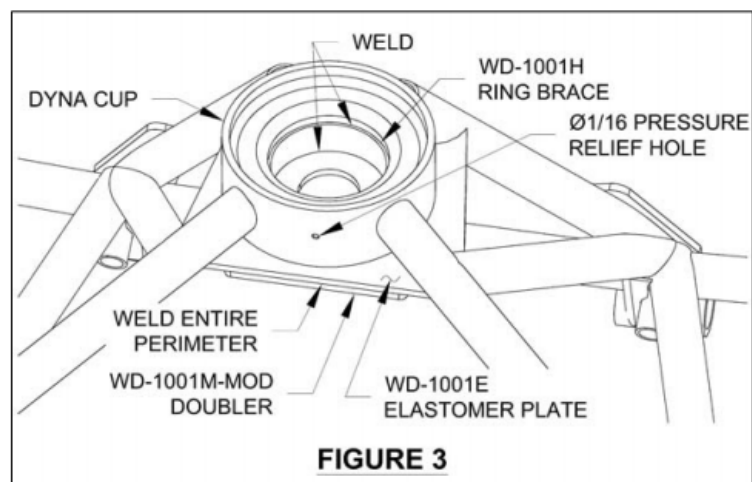
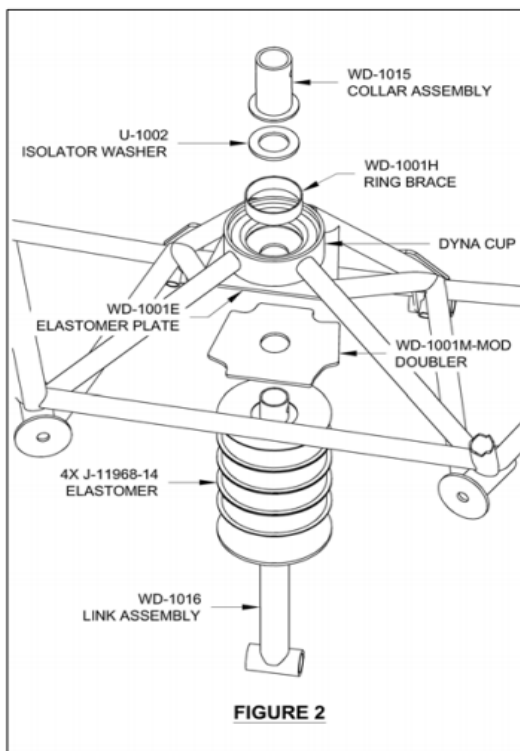
a. **Se alguma trinca for descoberta:**

- 1 - Solicitar o envio do prato de reforço (WD-1001M-MOD) e do suporte anular (WD-1001H).
- 2 – Remover o motor e o trem de pouso do berço e então remover o berço da aeronave.

NOTA: Para minimizar os tempos de remoção e instalação, se a solda das bordas do prato do elastômero puder ser realizada com o motor na sua posição, remover a perna do trem de pouso do berço e então remover o berço da aeronave, evitando a remoção do motor.

- 3 – Remover todos os detritos soltos, se o prato do elastômero estiver severamente danificado.
- 4 – Utilizar uma broca escalonada de 2 polegadas para alargar o furo central do prato do elastômero. Lubrificar a broca e inseri-la através do furo no dynacup e perfurar através do prato do elastômero com baixa RPM (lubrificar como necessário). O diâmetro interno do dynacup manterá a broca centralizada sobre o prato do elastômero.
- 5 – Assegure-se de que o suporte anular seja encaixado facilmente no novo furo do prato do elastômero. Este suporte não precisa ter contato com a borda do furo, de fato, um ajuste folgado entre eles é desejado. Alargar o furo com uma lima se necessário.
- 6 – Encaixar o prato de reforço embaixo do prato do elastômero. O prato de reforço não é simétrico, na sua posição ideal ele deve apresentar todas as bordas alinhadas e o furo central concêntrico com as bordas e o furo do prato do elastômero, respetivamente.

- 7 – Se o prato de reforço não se encaixar perfeitamente, por causa das soldas que fixam o prato do elastômero ao berço, limar as bordas do prato de reforço como necessário.
- 8 – Por debaixo, inserir o suporte anular através do prato do elastômero e do dynacup. Posicionar o prato de reforço na posição e assegurar que o suporte anular se encaixa ao prato de reforço sem tocar a borda do furo do prato do elastômero. Alargar o furo se necessário.
- 9 – Remover a pintura das áreas do berço que deverão ser soldadas (face inferior e bordas do prato do elastômero, e diâmetro interno do dynacup). Ver figura 3. O removedor de tinta *Klean-Strip®Aircraft®* tem sido usado com sucesso - com aproximadamente 20 minutos de contato constante.
- 10 – Inserir o suporte anular por debaixo do dynacup e fixar, com o auxílio de uma braçadeira, o prato de reforço na posição.
- 11 – Para evitar o acúmulo de pressão durante a soldagem, faça um furo de 1/16 pol. de diâmetro no centro da parte lateral do dynacup como mostrado na figura 3.
- 12 – Usando um eletrodo ER 70 S-2, utilizando a técnica “solda a ponto”, soldar o suporte anular ao dynacup e ao prato de reforço. Soldar o prato de reforço no prato do elastômero.
- 13 – Soldar a borda inferior do suporte anular ao prato de reforço, e a borda superior ao diâmetro interno do dynacup. Veja figura 3.
- 14 – Soldar o prato de reforço ao prato do elastômero e ao berço em todo o perímetro externo do prato de reforço. Veja figura 3.
- 15 – Pintar o berço como necessário.
- 16 – Reinstalar o berço.
- 17 – Reinstalar o trem de pouso, o eixo (WD-1016) e os elastômeros.
- 18 – Adicionar uma pequena quantidade de peso à roda do trem de pouso ( $\approx$  20 libras), então reinstalar o colar de fixação (WD-1015) com as arruelas (U-1002). Limar a borda inferior da primeira arruela inserida se esta tocar a solda da base do suporte anular. Com o trem de pouso elevado do solo, nenhuma folga deve existir entre os elastômeros e o prato de reforço. Remover eventuais folgas através a aplicação de mais arruelas. O número máximo de arruelas que podem ser inseridas é três. Se não forem suficientes para eliminar a folga, os elastômeros devem ser substituídos.
- 19 – Reinstalar o motor e o capô.
- 20 – Anotar o cumprimento deste Boletim de Serviço no caderno técnico de bordo.





## BOLETIM DE SERVIÇO

---

**IMPORTANTE:** Esta tradução **NÃO** deve ser utilizada como publicação técnica aprovada.

Para qualquer atividade de manutenção referir-se ao texto original encontrado nas publicações técnicas oficiais emitidas pelo fabricante aeronáutico, de acordo com quanto descrito na IS145. 109-001 (revisão atual) emitida pela ANAC. Todas as ações sugeridas devem ser realizadas com procedimentos aprovados pelo manual de montagem da aeronave.

**AVISO: As solicitações de garantia serão válidas até 12 meses a partir da data de emissão deste boletim de serviço.**

Referencia do boletim VAN'S AIRCRAFT SB 14-8-29:

<https://www.vansaircraft.com/pdf/sb14-8-29.pdf>