

MANDATÓRIO

Número: SB-001/20

Data de Emissão Flyer: 10/03/2020 Revisão: 00

Editor:	Van's Aircraft Inc.
Data efetiva:	26 de fevereiro de 2020.
Limite de aplicação:	Quando aplicar? Nas próximas 4 horas. Ação repetitiva: A cada inspeção anual de manutenção.
Assunto:	Rachaduras no terminal de conexão interno da perna da Bequilha do RV-10.
Modelos Afetados:	Aeronaves RV-10 em atividade e/ou Kits de Acabamento embarcados antes de 01 de outubro de 2019.

Ação necessária:

Inspeccionar os terminais de conexão internos, da bequilha (WD-1017) trem pouso dianteiro, quanto a rachaduras (ver Figura 01). Se houver rachaduras substituir a peça WD-1017, pela peça WD-1017-1, conforme descrito neste documento. Se não houver nenhuma rachadura serão necessárias inspeções anuais.

NOTA: A perna da bequilha é tratada termicamente. A solda não é recomendada como método de reparo dessa peça.

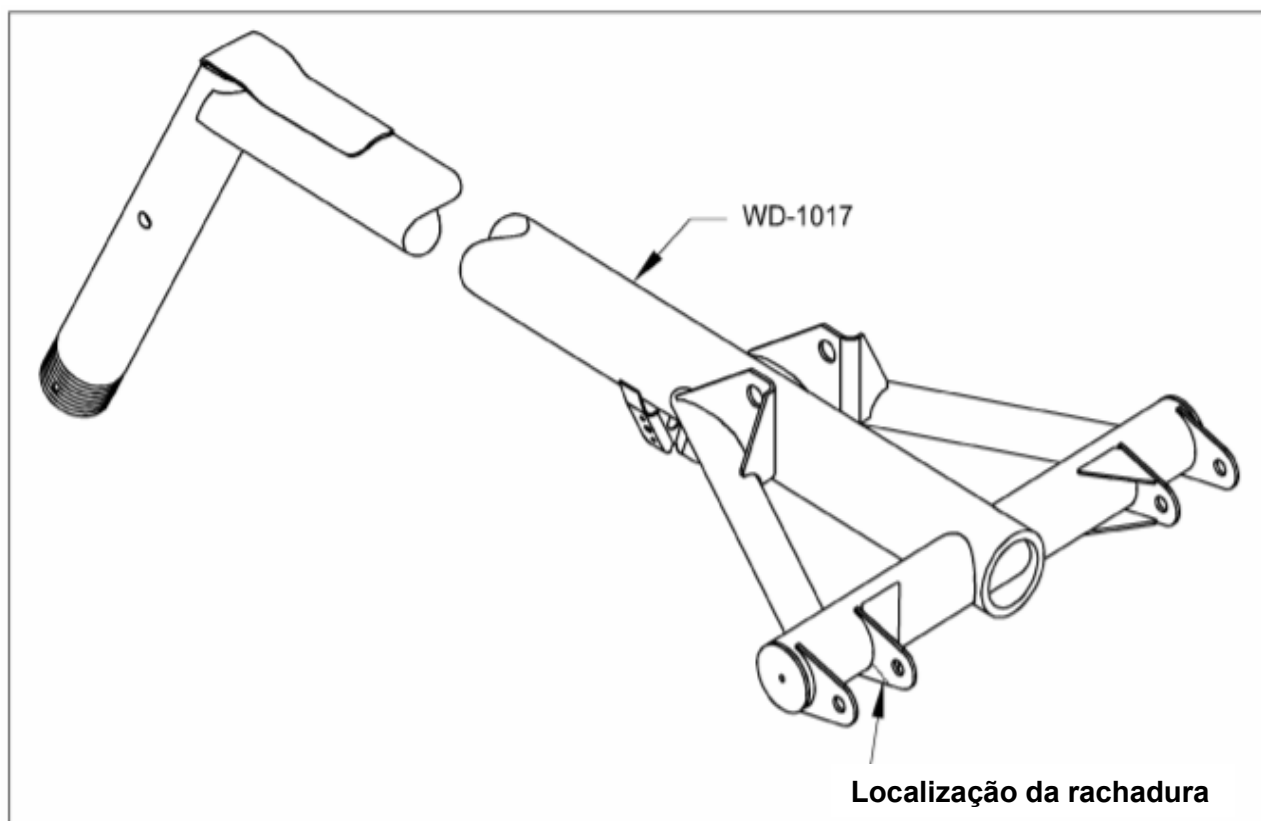


Figura 1: Localização da rachadura interna

Tempo de Conformidade:

Inspecionar na época ou antes da próxima inspeção anual de condicionamento. Se nenhuma rachadura for detectada, reinspecionar a cada inspeção anual de condicionamento ou até que uma modificação descrita neste documento tenha sido completada.

Sinopse:

Foi descoberta uma rachadura no terminal de conexão interno na bequilha da aeronave que opera em pista de grama e que cumpriu mais de 1700 horas de voo. Somente foi relatada uma única vez. As peças enviadas depois de 01 de outubro de 2019 não são afetadas por este boletim de serviço.

Materiais requisitados:

Os seguintes materiais são necessários para concluir as etapas para alcançar a conformidade com este Boletim de Serviço.

Para os kits de acabamento do RV-10 embarcados antes de 01 de outubro de 2019, adquirir na Van's Aircraft: número da peça **SB 19-09-09**.

Método de Conformidade:

Etapas 1: Remover o capô (superior e inferior).

Etapas 2: Remover as carenagens da roda e da perna da bequilha.

Etapas 3: Calçar as rodas e usar uma talha ao suporte do motor para levantar a bequilha do chão. Alternativamente, a fuselagem traseira pode ser abaixada e presa no piso.

Etapas 4: Remover o conjunto da roda / garfo da bequilha do trem de pouso dianteiro.

Etapas 5: Remover o flange do eixo WD-1031 (Ver página 46-06 da KAI) da bequilha.

Etapas 6: Remover o parafuso que prende o conjunto do elo WD-1016 à perna da bequilha (consultar a página 46-06 da KAI).

Etapas 7: Remover os dois parafusos que prendem a perna da bequilha ao suporte do motor e remover as buchas VA-144 (consulta a página 46-05 da KAI).

Etapas 8: Na nova perna da bequilha WD-1017-1 escarear os furos dos rebites da porca âncora #40, nos 2 (dois) orifícios para fixação da carenagem (consultar a página 48-22 da KAI). Rebitar as quatro porcas âncoras nos suportes de fixação.

Etapas 9: Cobrir as novas buchas com graxa para rolamentos de roda, desliza-las no suporte do motor e em seguida conectar a perna da bequilha WD-1017-1 ao suporte do motor, conforme mostrado na Figura 2.

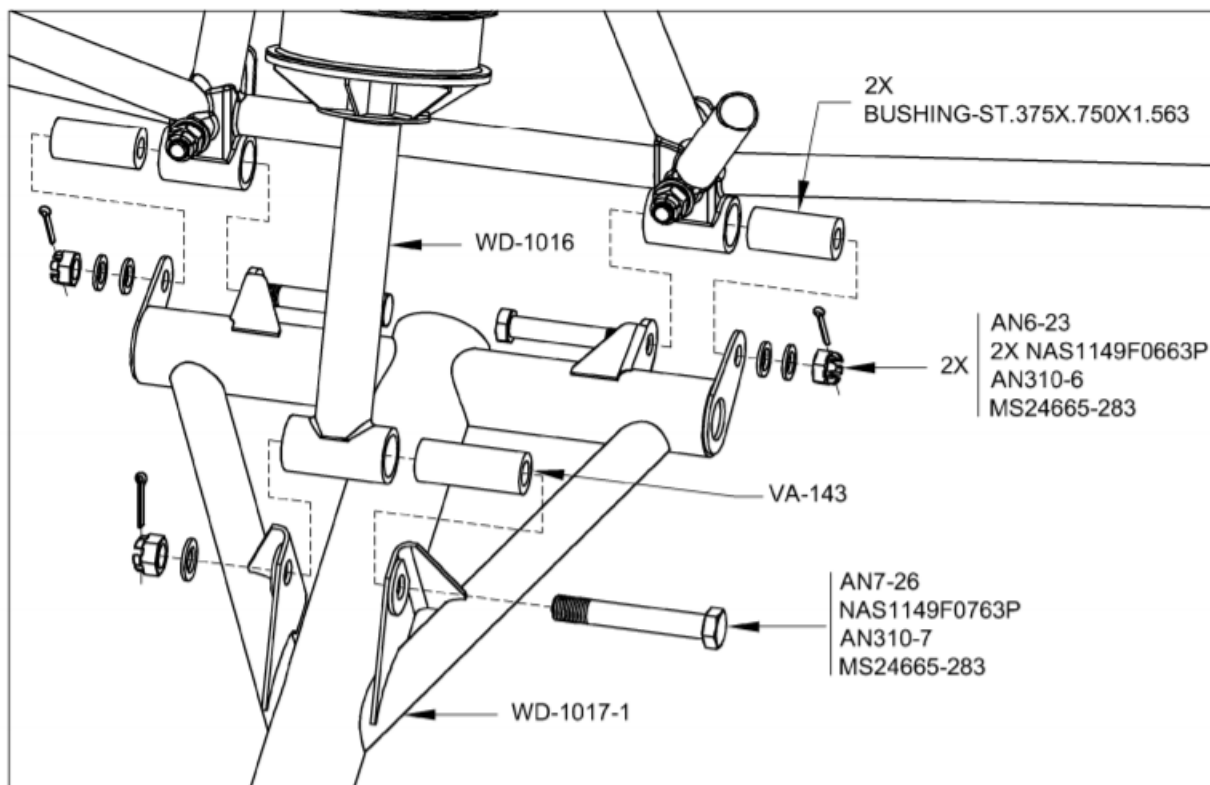


FIGURA 2: FIXAÇÃO DA BEQUILHA

Etapa 10: Lubrificar a bucha VA-143 e colocá-la de volta na bucha do suporte da bequilha WD-1016 e em seguida conectar o conjunto do link à perna da bequilha usando as peças originais (duas das arruelas NAS1149F0763P originais não serão mais usadas). Veja a figura 2.

Etapa 11: Conectar o flange do eixo WD-1031 à perna do trem de pouso, como mostra a página KAI 46-06.

Etapa 12: Instalar o conjunto da roda / garfo na perna da bequilha, conforme mostrado na página 46-06 da KAI.

Etapa 13: Abaixar a frente da aeronave, para descansar a bequilha.

Etapa 14: Reinstalar as carenagens da roda e da perna da bequilha. Os orifícios dos parafusos na carenagem da perna da bequilha podem ser ligeiramente aumentados, para permitir o desalinhamento dos orifícios com os furos dos suportes de fixação da perna da bequilha.

Etapa 15: Verificar a folga adequada entre as carenagens da roda e da perna da bequilha (consultar a página 48-20 da KAI).

Etapa 16: Reinstalar o capô (superior e inferior).

Etapa 17: Voando a aeronave, fazer uma anotação no diário de bordo e caderneta de célula indicando conformidade com o SB 09-09-19.

1- Referência do boletim da Van's Aircraft Inc.:

<https://www.vansaircraft.com/wp-content/uploads/2020/02/SB-19-09-09-RV-10-Nose-Gear-Replacement.pdf>

2- Contato para dúvidas e informação sobre o boletim de serviço:

E-mail:

Rafael Furtado Garrote - rafael.furtado@ultramotores.com.br

Celular: (19) 99160-7266

E-mail:

Tiago Ferreira - tiago.ferreira@flyer.com.br

Celular: (19) 99206-7460

E-mail:

Ari Gilson da Cruz - ari.cruz@flyer.com.br

Celular: (19) 99160-6624